

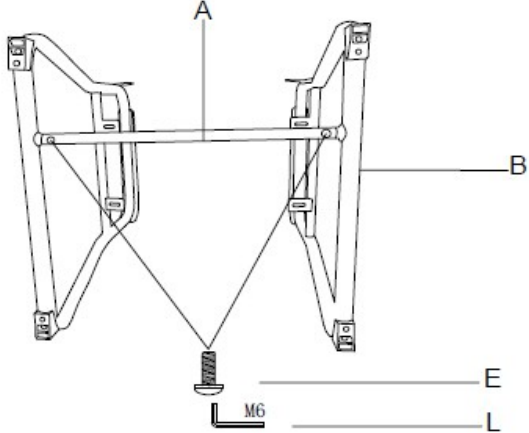
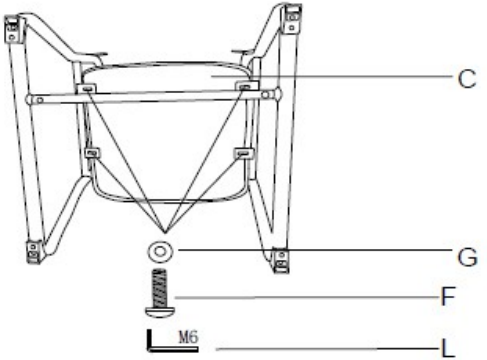


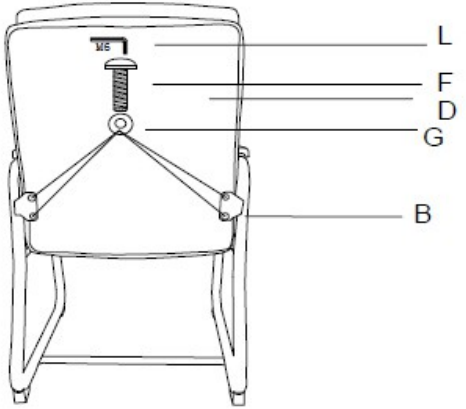




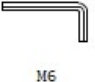


Rav Sled Office Arm Chair Assembly Instruction

<p>A x 1</p> 	<p>B x 1(L&R)</p> 	<p>①</p>  <p>A</p> <p>B</p> <p>E</p> <p>M6</p> <p>L</p>	<p>②</p>  <p>C</p> <p>G</p> <p>F</p> <p>M6</p> <p>L</p>
<p>C x 1</p> 	<p>D x 1</p> 	<p>③</p>  <p>L</p> <p>F</p> <p>D</p> <p>G</p> <p>B</p>	<p>④</p> 
<p>Ex 2(M6*12mm)</p> 	<p>F x 8(M6*20mm)</p> 	<p>G x 8</p> 	<p>Lx1</p>  <p>M6</p>